

perseo

Série LUX

SERRURES
ÉLECTRONIQUES



Circuit électronique tropicalisé évitant l'oxydation dans les environnements humides.

Système d'audits pouvant enregistrer **jusqu'à 1000 événements**, y compris ouvertures à l'aide de clés d'urgence.

Logiciel disponible en plusieurs langues. **Mode Stand alone ou base de données centralisée.**

En option: envoyer clé électronique sur le portable de l'hôte depuis le logiciel de gestion afin que celui-ci procède à **l'ouverture via Bluetooth.**

Poignée anti-manipulation à tour libre, évite de forcer l'ouverture en faisant levier. **Poignée réversible** pour ouverture à gauche ou à droite.

Serrure mécanique d'urgence avec cylindre à profil européen réglable.

Memoria EEPROM para mantener la información y configuración aunque se retiren las baterías.

Indicador luminoso verde de confirmación que se ilumina cuando se realiza cualquier acción en la cerradura.

Version Go disponible. La serrure à mortaise n'est pas incluse. Solution idéale pour les hôtels qui souhaitent renouveler leurs serrures en profitant des serrures à mortaise existantes.

Pourquoi LUX?

Serrure électronique à **technologie RFID**, au corps massif et à levier fabriqué en **acier inoxydable AISI304**. Version GO disponible pour rénovation de protection uniquement, en conservant l'ancien verrou.



Contrôle par logiciel



Contrôle des utilisateurs par logiciel



Poignée rotation libre



Carte RFID



Verrou antipanique



Signal d'avertissement de batterie faible

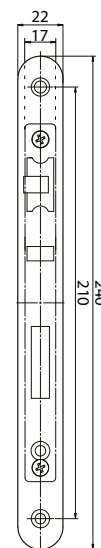
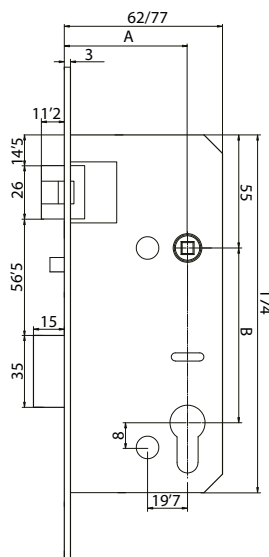
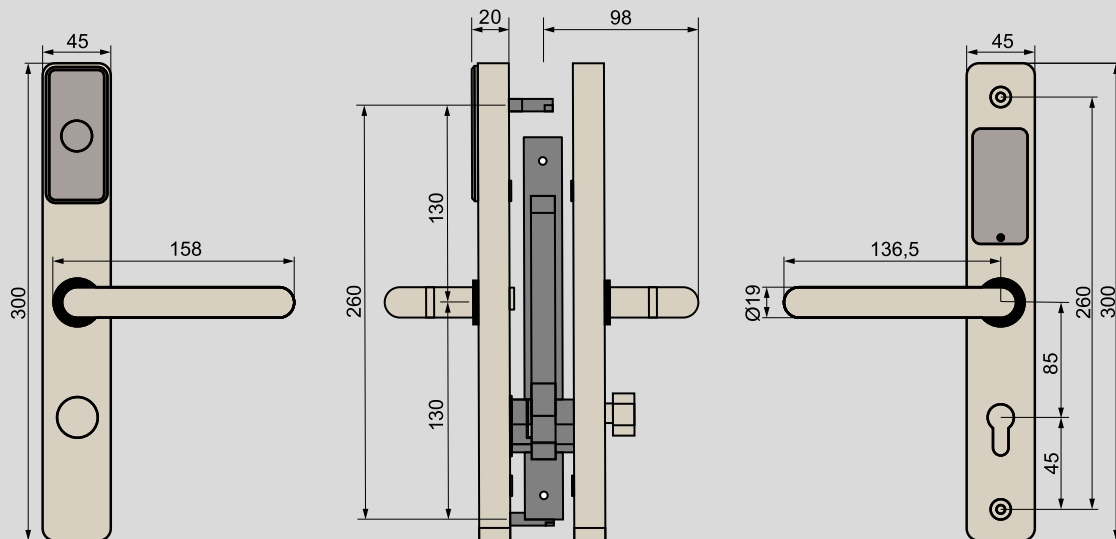


Clé mécanique d'urgence

4x AAA

Tu veux voir comment ça marche?





Serrure Euro

A 45 / 60 mm

B 85 mm

VERSION GO DISPONIBLE:

La serrure à mortaise n'est pas incluse. Solution idéale pour les hôtels qui souhaitent renouveler leurs serrures en profitant des serrures à mortaise existantes



Serrure mécanique d'urgence cachée derrière couvercle sur la partie avant.



Verrou intérieur anti-panique. Se retire automatiquement lorsque la porte est ouverte de l'intérieur. Possibilité de configurer le déblocage via le logiciel.



Le système antifriccion le rend plus silencieux et le verrou anti-carte empêche de l'ouvrir en utilisant cette technique. Équipé d'un détecteur de porte entrouverte.