

perseo

Série HERMES

SERRURES
ÉLECTRONIQUES



Verrou haute sécurité ANSI à poignée à 3 points à **mécanisme antifriction et anti-carte en acier inoxydable**.

Circuit électronique tropicalisé évitant l'oxydation dans les environnements humides.

Système d'audits pouvant enregistrer **jusqu'à 1000 events** y compris ouvertures à l'aide de clés d'urgence.

Logiciel disponible en plusieurs langues. Mode Stand alone ou base de données centralisée.

En option: envoyer clé électronique sur le portable de l'hôte depuis le logiciel de gestion afin que celui-ci procède à **l'ouverture via Bluetooth**.

Poignée anti-manipulation à tour libre, évite de forcer l'ouverture en faisant levier

Serrure mécanique d'urgence.

Pourquoi HERMES?

Serrure électronique à **technologie RFID**, à enjoliveur frontal et leviers en **acier inoxydable AISI304**. Idéal pour remplacer de vieilles serrures. Couvre les traces de nombreux modèles de serrures.



Tu veux voir comment ça marche?



 Contrôle depuis logiciel


 Gestion d'utilisateurs via logiciel

 Poignée libre

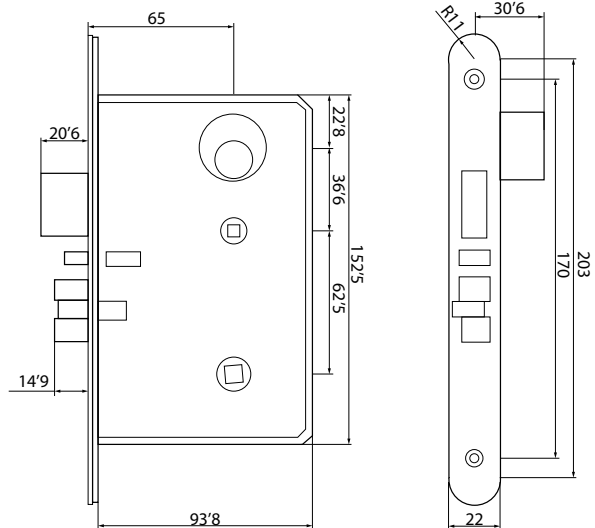
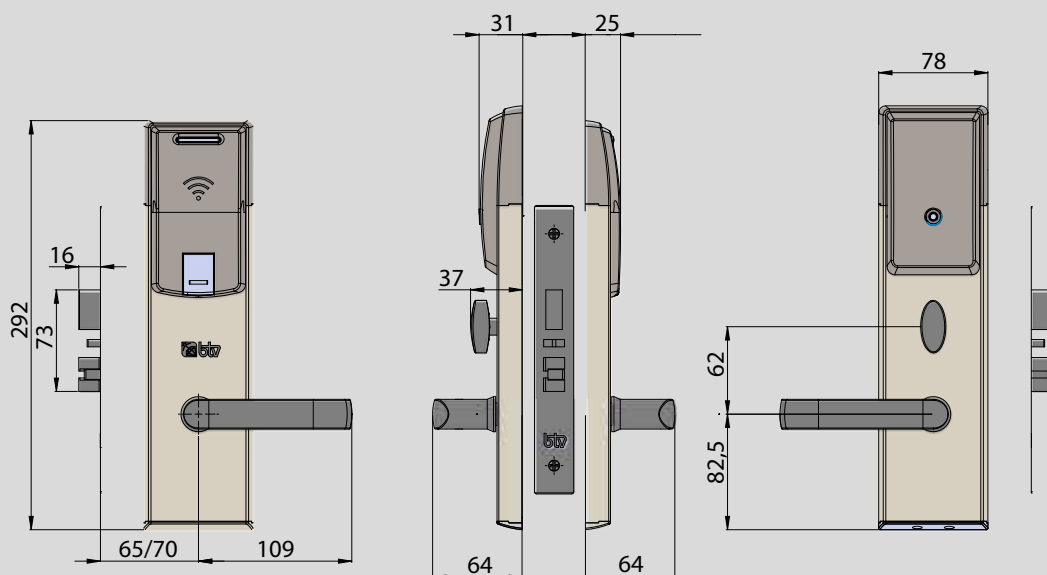
 Carte RFID

 Verrou anti-panique

 Alerte batterie faible

 Clé mécanique d'urgence

 4x AA



ANSI thin



Équipé d'une serrure mécanique d'urgence placée sous un couvercle sur la partie frontale.



Verrou intérieur anti-panique. Se retire automatiquement lorsque la porte est ouverte de l'intérieur. Ouverture programmable à l'aide d'une carte.



Le verrou antifriction réduit la zone de contact et le verrou anti-carte empêche de l'ouvrir en utilisant cette technique. Il dispose d'un capteur de détection de porte entrouverte.