

perseo

Serie PRIVY

CERRADURAS
ELECTRÓNICAS

Circuito electrónico tropicalizado para evitar oxidación en **ambientes de alta humedad**

Connect: Envía llave electrónica al móvil del huésped desde el software de gestión para que éste proceda a realizar la **apertura a través de app.**

Sistema de **auditoría** con capacidad para registrar hasta 1000 eventos incluyendo aperturas con llaves de emergencia.

Software disponible en **varios idiomas**.
Modalidad stand alone o base de datos centralizada.

Manilla anti-manipulación con giro libre, evita forzar la apertura haciendo palanca.

Manilla reversible para apertura izquierda o derecha.

Cerradura mecánica de emergencia con cilindro de perfil europeo amaestable.


Memoria EEPROM para mantener la información y configuración aunque se retiren las baterías.




¿Por qué PRIVY?

Cerradura electrónica con **tecnología Connect y RFID**, con **lector oculto en la puerta** y manetas fabricadas en **acero inoxidable AISI 304**. Confíere a las puertas un aspecto minimalista, al integrar sus componentes dentro de la puerta.



 Control desde software


 Control de usuarios a través de software

 Manilla libre

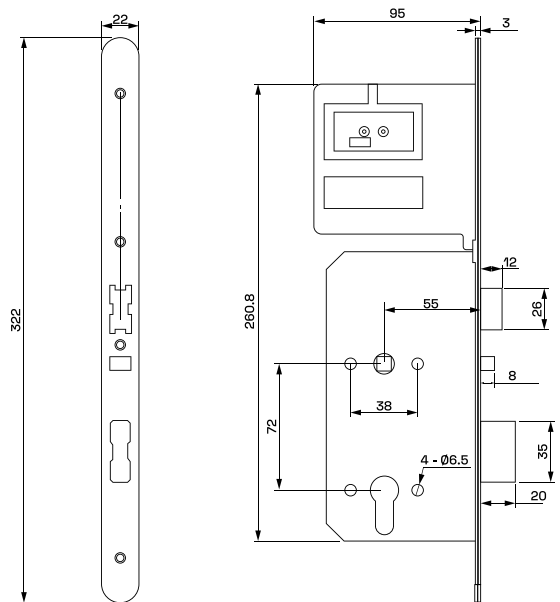
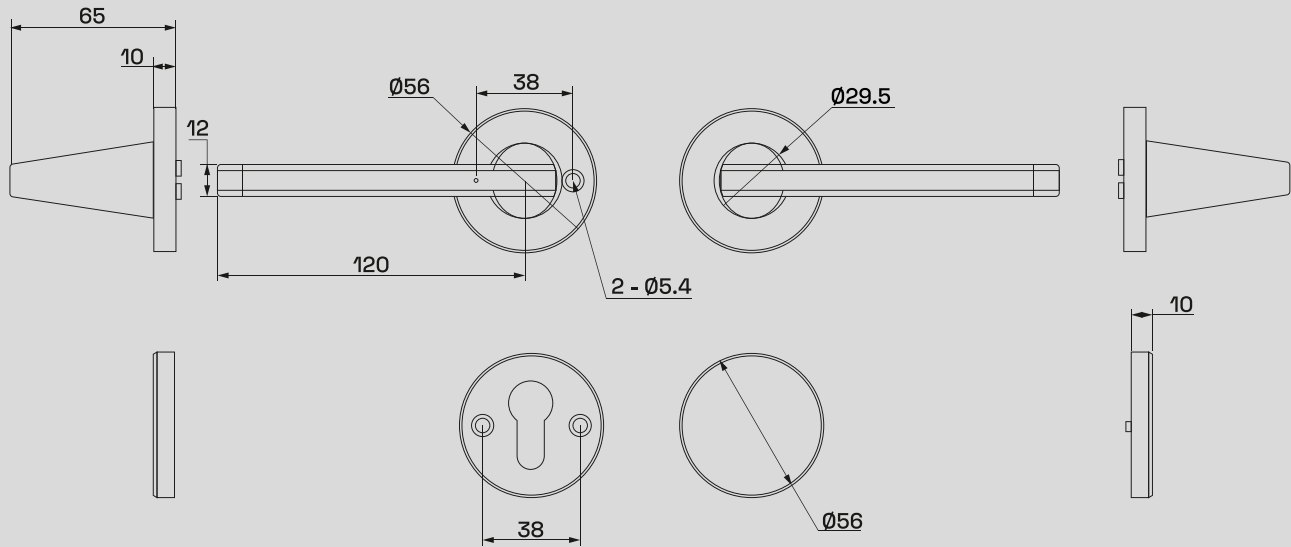
 Tarjeta RFID

 Pestillo antipánico

 Alerta batería baja

 Llave mecánica de emergencia

 4x AAA



Cerradura mecánica de emergencia escondida debajo de una pestaña. Permite abrir la puerta sin la necesidad de tarjeta en caso de emergencia.



El pestillo antifricción reduce el área de contacto. El pestillo anti tarjeta previene la apertura mediante esta técnica.



Pestillo interior anti pánico. Se retrae automáticamente cuando la puerta se abre desde el interior.