

perseo

Serie HERMES

CERRADURAS
ELECTRÓNICAS

Cerrojo de alta seguridad ANSI con picaporte de 3 puntos con **mecanismo antifricción y antitarjeta en acero inoxidable**.

Circuito electrónico tropicalizado para evitar oxidación en ambientes de alta humedad.

Sistema de auditoría con capacidad para registrar hasta **1.000 eventos** incluyendo aperturas con llaves de emergencia.

Software disponible en varios idiomas. Modalidad Stand alone o base de datos centralizada.

Opción Connect: Enviar llave electrónica al móvil del huésped desde el software de gestión para que éste proceda a realizar la **apertura a través de app**.

Manilla anti-manipulación con giro libre, evita forzar la apertura haciendo palanca.

Cerradura mecánica de emergencia.



¿Por qué HERMES?


Cerradura electrónica con **tecnología RFID y opción Connect**, con embellecedor frontal y manetas fabricadas en **acero inoxidable AISI 304**. Ideal para sustituir cerraduras antiguas. Cubre las marcas de muchos modelos de cerraduras del mercado.



¿Quieres ver cómo funciona?



 Control desde software


 Control de usuarios a través de software

 Manilla libre

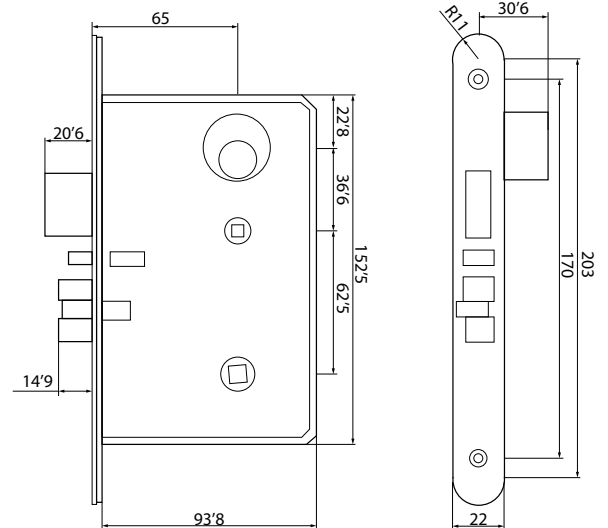
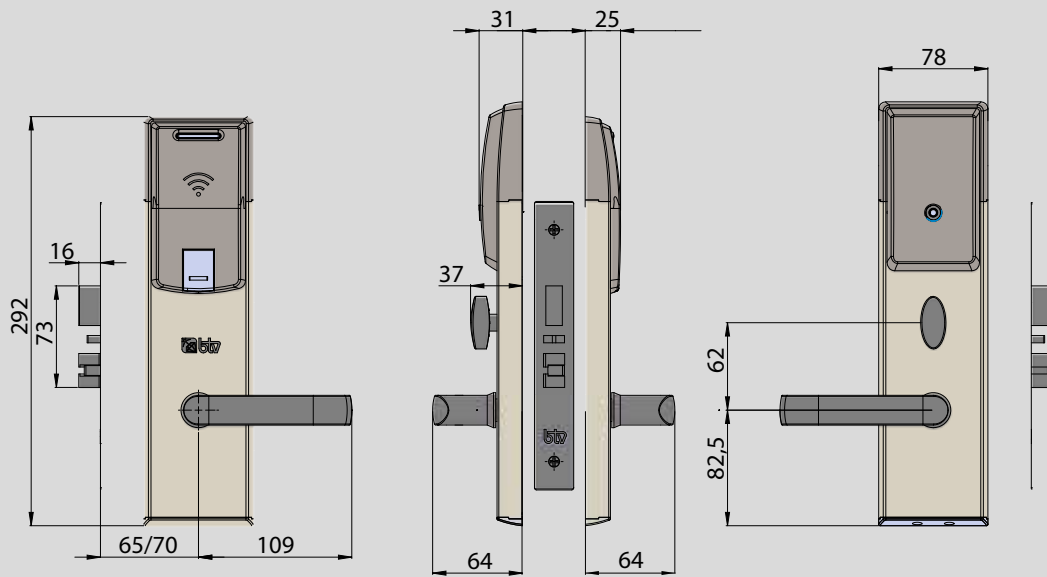
 Tarjeta RFID

 Pestillo antipánico

 Alerta batería baja

 Llave mecánica de emergencia

 4x AA



ANSI thin



Cerradura mecánica de emergencia oculta tras tapa en la parte frontal.



Pestillo interior antipánico. Se retrae automáticamente cuando se abre la puerta desde el interior. Posibilidad de configurar el desbloqueo a través del software.



El sistema antifricción lo hace más silencioso y el pestillo anti tarjeta impide su apertura mediante esta técnica. Cuenta con sensor de detección de puerta entreabierta.